

SC-15X

Kit seguridad y accesorios
Safety cable & accessories



Copyright © 2012
All rights reserved

Pol.Ind.Norte-Perpinyà,25
08226 TERRASSA (Barcelona-SPAIN)

info@master-audio.com
[**www.master-audio.com**](http://www.master-audio.com)

Nov 12

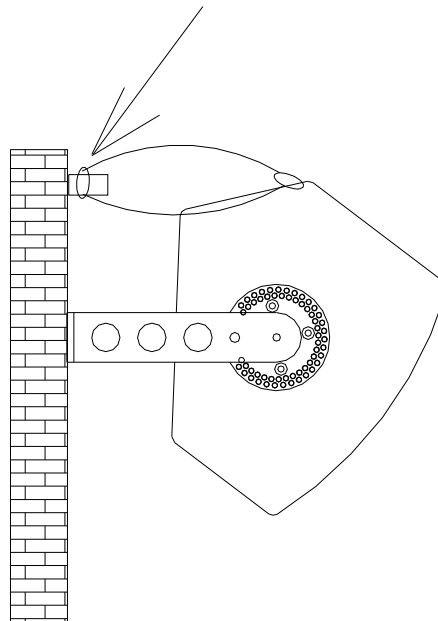
MONTAJE EN PARED / WALL MOUNTING (UB-X12 / UB-X15)

1- Proceda a colgar la caja según las instrucciones indicadas en el accesorio de colgado (UB-X12 / UB-X15).

Set the cabinet as per the instructions of UB-X12 / UB-X15 bracket.

2- Use la eslinga SC-15X como medida de seguridad adicional, colocándola alrededor del asa. En este caso, la eslinga debe fijarse a un punto de carga externo.

Use the safety cable SC-15X around the cabinet's handle. In this case, fix the safety cable in a secondary external point.

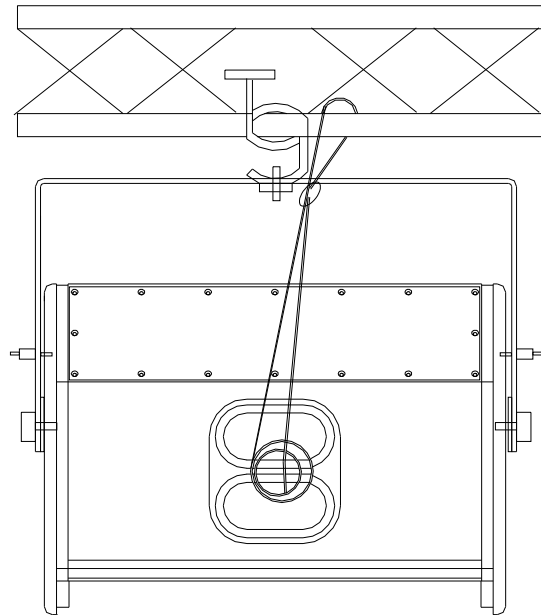
**MONTAJE EN TRUSS / TRUSS MOUNTING (UB-X12 / UB-X15)**

1- Proceda a colgar la caja según las instrucciones indicadas en el accesorio de colgado (UB-X12 / UB-X15).

Set the cabinet as per the instructions of UB-X12 / UB-X15 bracket.

2- Usar la eslinga SC-15X como medida de seguridad adicional, colocándola alrededor del asa y alrededor de la barra del truss.

Use the safety cable SC-15X around the cabinet's handle and the truss bar.



MONTAJE CON BARRA DE COLGADO / BAR MOUNTING (HR-1215)

1- Proceda a colgar la caja según las instrucciones indicadas en el accesorio de colgado (HR-1215).

Set the cabinet as per the instructions of HR-1215.

2- Usar la eslinga SC-15X como medida de seguridad adicional, colocándola por el interior de la anilla ACR-M10 y fijándola al truss o a un punto externo de carga.

Use the optional SC-15X safety cable around the ACR-M10 eyebolt and fix it in the truss or in a secondary external point.

